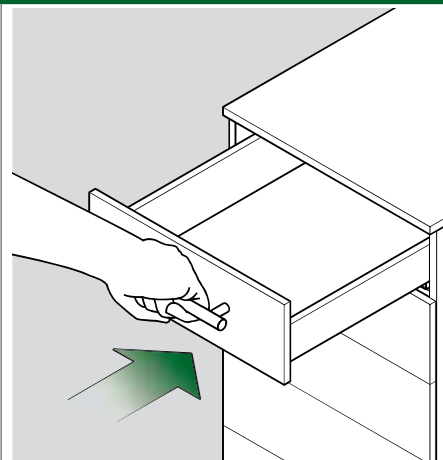
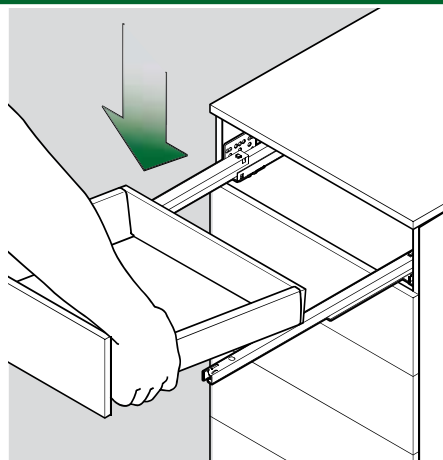


Technické informácie Dynamoov

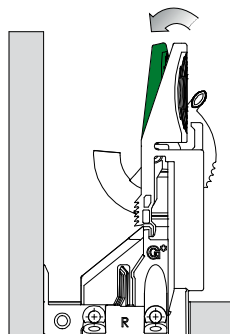
Zavesenie zásuvky

Položiť zásuvku na vysunutú koľajniciu.
Po zatlačení sa zásuvka zaistí sama
automaticky.



Vyvesenie zásuvky

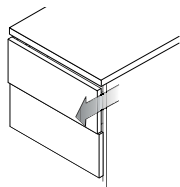
Vytiahnuť zásuvku a stlačiť páky oboch spojok.
Zásuvku vytiahnuť smerom dopredu.



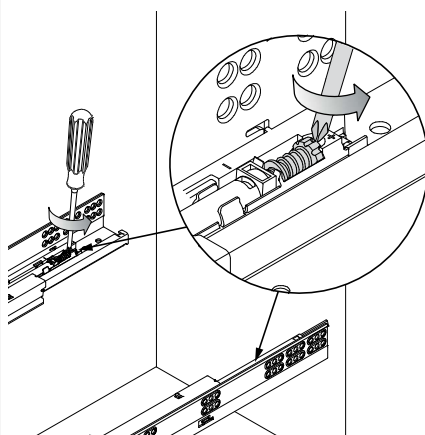
DYNAMOOV TIPMATIC

Nastavenie medzery medzi čelom a korpusom

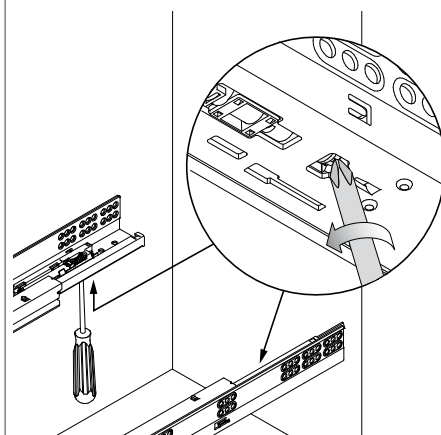
Bezpečné otváranie a zatváranie zásuvky závisí od nastavenia medzery medzi čelom a korpusom. (Výrobné nastavenie 4,5 mm) Ak je výška čela väčšia ako 300 mm je potrebné nastaviť medzeru na maximum 6 mm.



Nastavenie medzery zvrchu



Nastavenie medzery zospodu



UPOZORNENIE

Upevnenie korpusových líšt:

Odporúčania skrutiek sú orientačné. Hlavička zápusťných skrutiek \varnothing 7 mm.
Dostatočne pevný materiál korpusu musí zaistiť spracovateľ.

Všetky rozmery sú v milimetroch. Zmeny vyhradené.