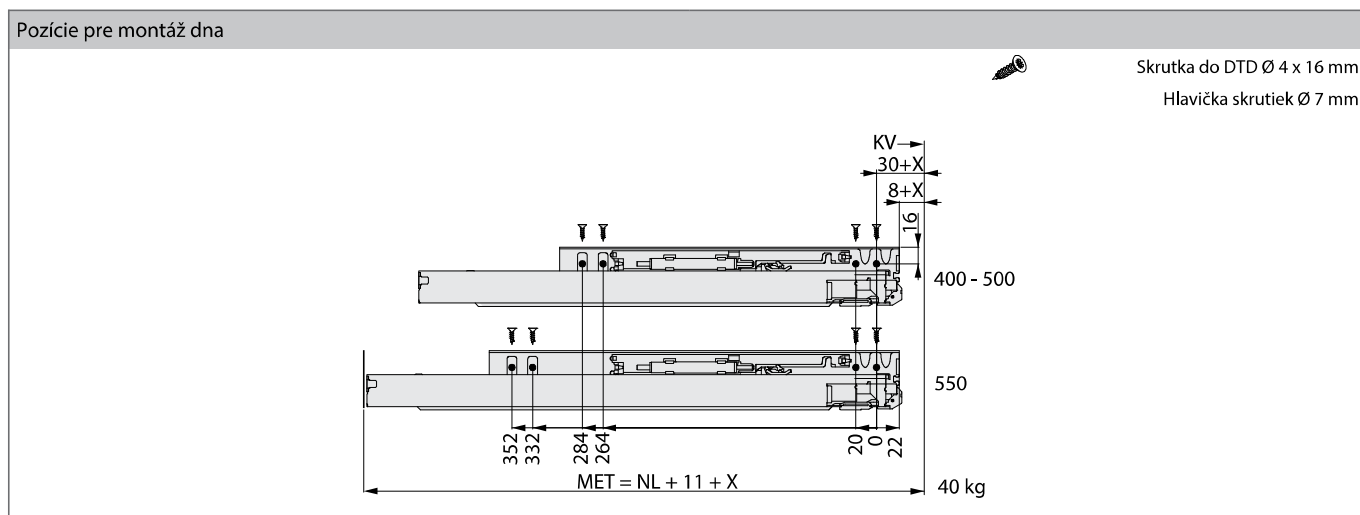
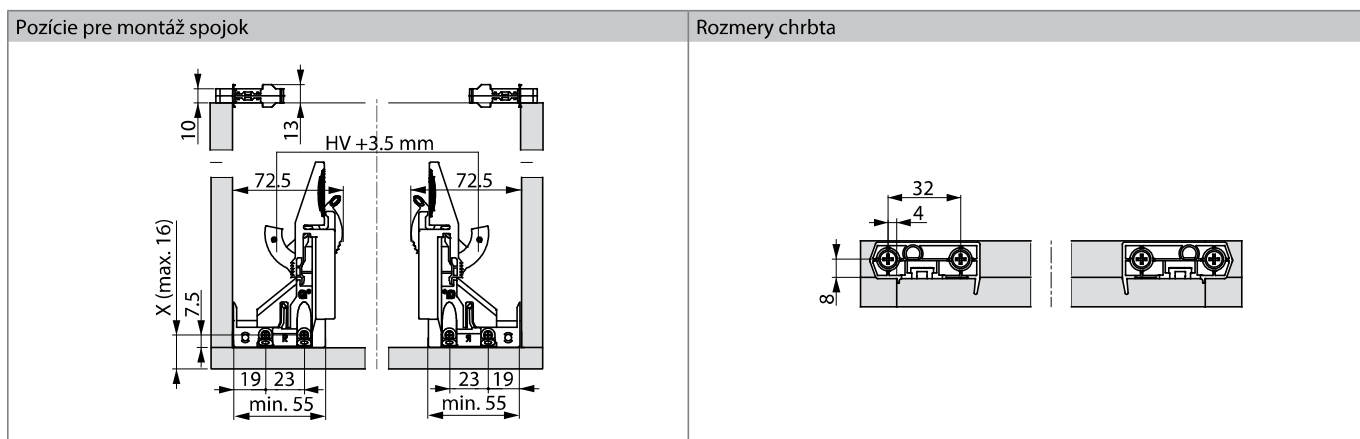
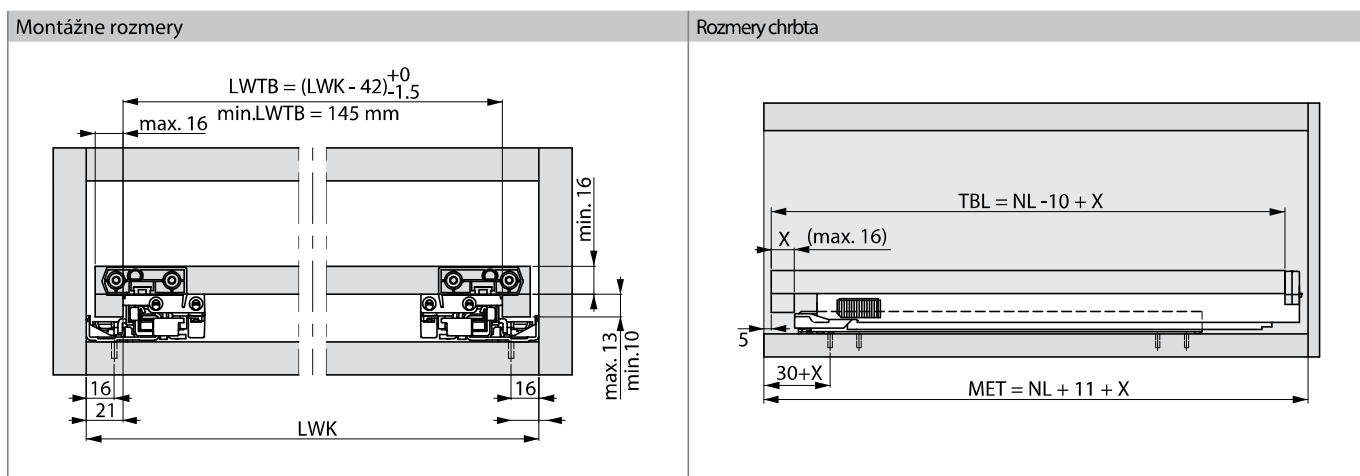


Projektovanie Dynapro Tablár



LEGENDA

HV	Nastavenie výšky
LWK	Svetlá šírka korpusu
LWTB	Svetlá šírka tabláru
MET	Minimálna hĺbka pre zabudovanie

NL	Menovitá dĺžka
TBL	Dĺžka tabláru

Všetky rozmery sú v milimetroch. Zmeny vyhradené.