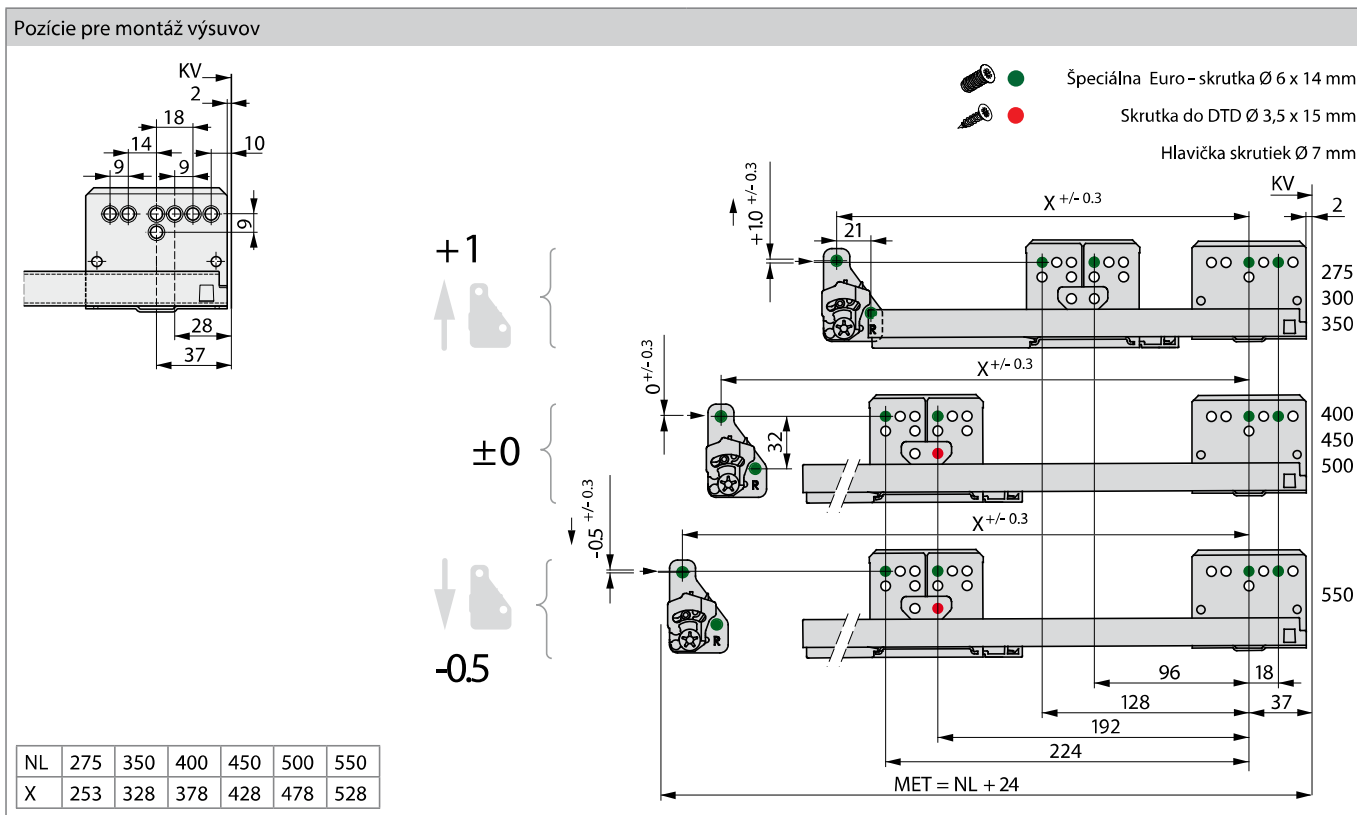
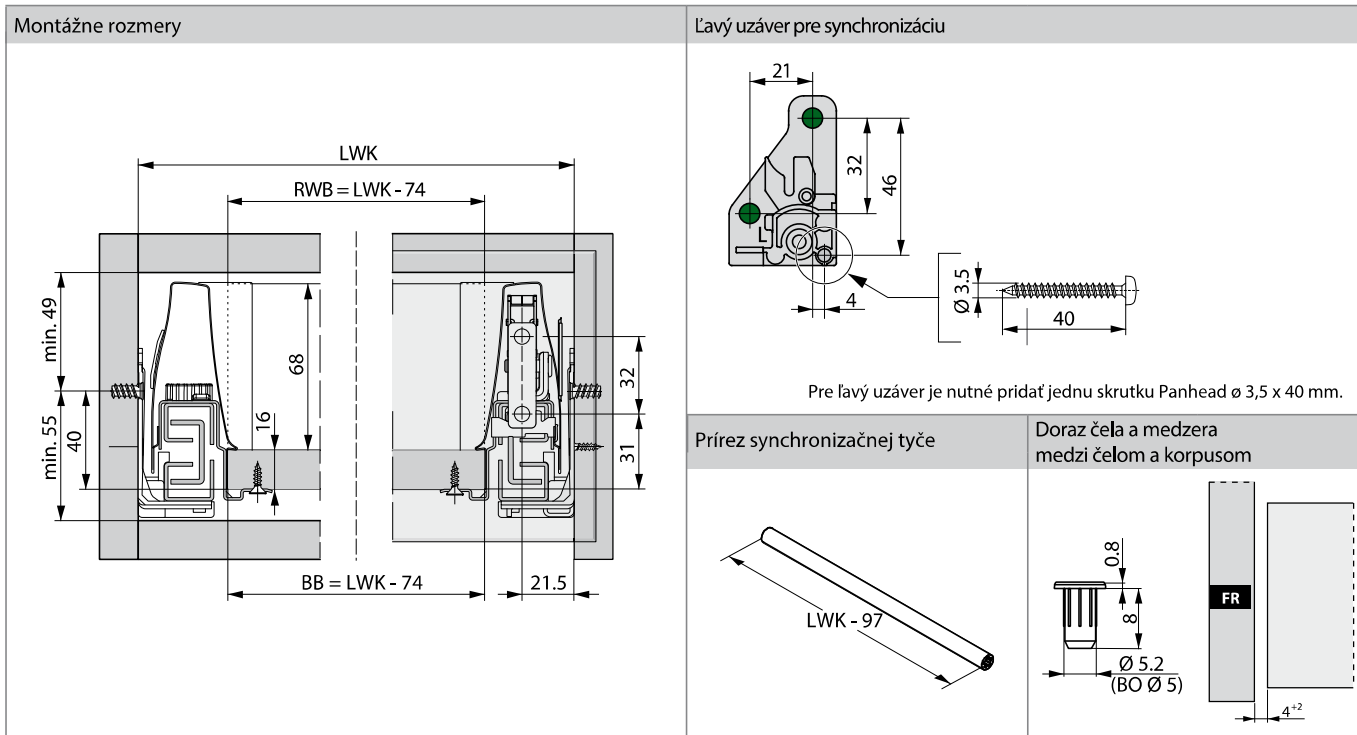


Projektovanie DWD XP plný výsuv Tipmatic Plus



LEGENDA

BB	Šírka dna	LWK	Svetlá šírka korpusu
BO	Vítanie	MET	Minimálna hĺbka pre zabudovanie
KB	Šírka korpusu	NL	Menovitá dĺžka
KV	Predná hrana korpusu	RWB	Šírka chrbta

Všetky rozmery sú v milimetroch. Zmeny vyhradené.