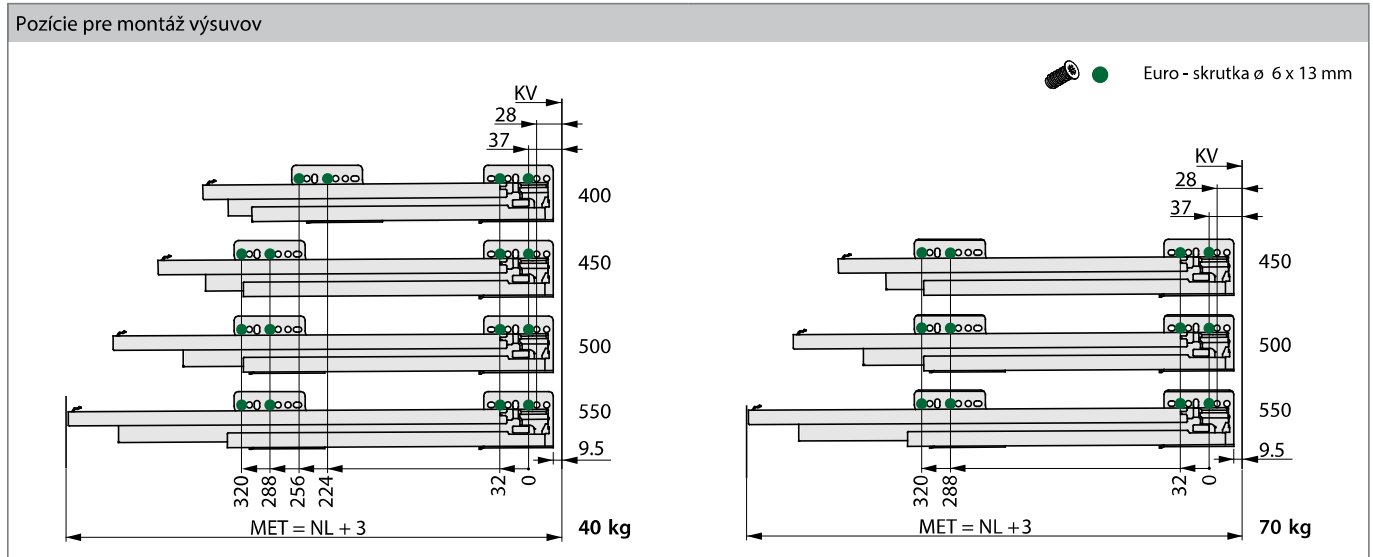
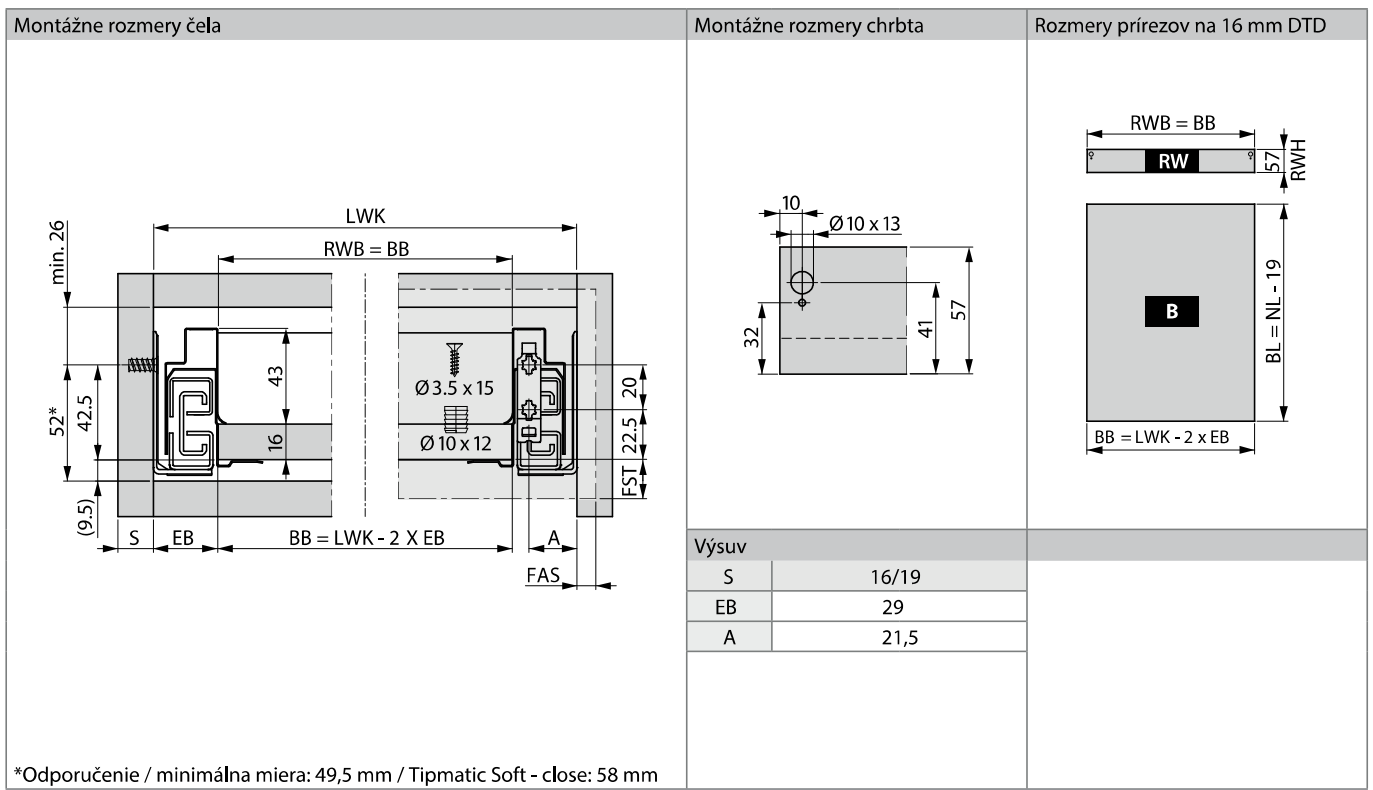


Projektovanie Nova pro Scala H63



LEGENDA

| | | | | | |
|---------|-----------------------|-----|---------------------------------|-----|----------------|
| B | Dno | FST | Presah čela odo dna | NL | Menovitá dĺžka |
| BB / BL | Šírka dna / Dĺžka dna | KV | Predná hrana korpusu | RW | Chrbát |
| EB | Montážna šírka výsuvu | LWK | Svetlá šírka korpusu | RWB | Šírka chrbta |
| FAS | Bočné naloženie čela | MET | Minimálna hĺbka pre zabudovanie | RWH | Výška chrbta |

Všetky rozmery sú v milimetroch. Zmeny vyhradené.