

Technické informácie Tiomos - počet závesov na dvere

Popis

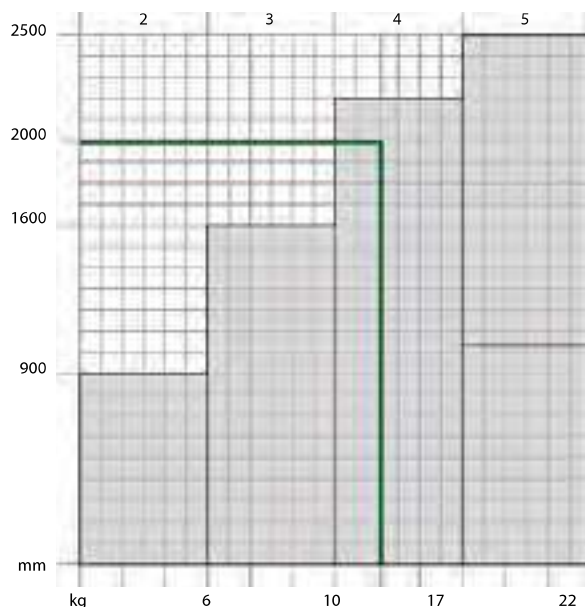
Rozhodujúce faktory na určenie potrebného počtu závesov na dvere sú výška, šírka a hmotnosť dverí, kvalita materiálu, montáž závesov a podložiek.

Hodnoty nosnosti a výšky sa vzťahujú na normované dvere – šírka 600mm. V prípade pochybnosti treba určiť počet potrebných závesov skúškou.

Príklad:

Pre dvere s rozmermi 2000x600mm a hmotnosťou 13 kg je doporučený počet závesov 4!

Tabuľka sa vzťahuje na závesy s integrovaným tlmením a bez integrovaného tlmenia.



Nastavenie tlmenia bez použitia náradia

Lahký stupeň	Stredný stupeň (výrobné nastavenie)	Ťažký stupeň
<p>Páčka ukazuje</p> <ul style="list-style-type: none"> • smerom steny korpusu <p>Vhodné pre:</p> <ul style="list-style-type: none"> • menšie, ľahké dvere 	<p>Páčka ukazuje</p> <ul style="list-style-type: none"> • smerom dole na ľavých respektíve hore na pravých dverách <p>Vhodné pre:</p> <ul style="list-style-type: none"> • štandardné dvere 	<p>Páčka ukazuje</p> <ul style="list-style-type: none"> • do korpusu <p>Vhodné pre:</p> <ul style="list-style-type: none"> • veľké, ťažké dvere
<p>Pomocou páčky je možné nastaviť výkon tlmenia na každom závese. Podľa potreby možno ľahkým spôsobom zvýšiť alebo znížiť výkon tlmenia.</p>		

Všetky rozmery sú v milimetroch. Zmeny vyhradené.

Technické informácie Tiomos MINIMÁLNA ŠKÁRA

Popis		Príklad																																																																					
<p>Minimálna škára je škára, ktorá vznikne pri zatvorených dverách medzi čelnou stranou korpusu a dverami, aby umožnila bezkolízne otváranie dverí. Táto škára je nastavená z výroby a má hodnotu 1.5mm.</p> <p>Odstup misky (TA) je vzdialenosť TA medzi hranou dverí a hranou otvoru na misku závesu.</p>		<p>Pri hrúbke dverí 17 mm a odstupom misky 6 mm je minimálna škára 1.0 mm.</p>	<table border="1"> <thead> <tr> <th rowspan="2">Hrúbka dverí</th> <th colspan="5">Odstup misky</th> <th rowspan="2">Minimálna škára</th> </tr> <tr> <th>3</th> <th>4</th> <th>5</th> <th>6</th> <th>7</th> </tr> </thead> <tbody> <tr> <td>24</td> <td>1,0</td> <td>1,0</td> <td>1,0</td> <td>1,2</td> <td>2,1</td> <td></td> </tr> <tr> <td>22</td> <td>1,0</td> <td>1,0</td> <td>1,0</td> <td>1,0</td> <td>1,5</td> <td></td> </tr> <tr> <td>21</td> <td>1,0</td> <td>1,0</td> <td>1,0</td> <td>1,0</td> <td>1,2</td> <td></td> </tr> <tr> <td>20</td> <td>1,0</td> <td>1,0</td> <td>1,0</td> <td>1,0</td> <td>1,0</td> <td></td> </tr> <tr> <td>19</td> <td>1,0</td> <td>1,0</td> <td>1,0</td> <td>1,0</td> <td>1,0</td> <td></td> </tr> <tr> <td>18</td> <td>1,0</td> <td>1,0</td> <td>1,0</td> <td>1,0</td> <td>1,0</td> <td></td> </tr> <tr> <td>17</td> <td>1,0</td> <td>1,0</td> <td>1,0</td> <td>1,0</td> <td>1,0</td> <td></td> </tr> <tr> <td>16</td> <td>1,0</td> <td>1,0</td> <td>1,0</td> <td>1,0</td> <td>1,0</td> <td></td> </tr> </tbody> </table>	Hrúbka dverí	Odstup misky					Minimálna škára	3	4	5	6	7	24	1,0	1,0	1,0	1,2	2,1		22	1,0	1,0	1,0	1,0	1,5		21	1,0	1,0	1,0	1,0	1,2		20	1,0	1,0	1,0	1,0	1,0		19	1,0	1,0	1,0	1,0	1,0		18	1,0	1,0	1,0	1,0	1,0		17	1,0	1,0	1,0	1,0	1,0		16	1,0	1,0	1,0	1,0	1,0	
Hrúbka dverí	Odstup misky					Minimálna škára																																																																	
	3	4	5	6	7																																																																		
24	1,0	1,0	1,0	1,2	2,1																																																																		
22	1,0	1,0	1,0	1,0	1,5																																																																		
21	1,0	1,0	1,0	1,0	1,2																																																																		
20	1,0	1,0	1,0	1,0	1,0																																																																		
19	1,0	1,0	1,0	1,0	1,0																																																																		
18	1,0	1,0	1,0	1,0	1,0																																																																		
17	1,0	1,0	1,0	1,0	1,0																																																																		
16	1,0	1,0	1,0	1,0	1,0																																																																		

PRESAH DVERÍ

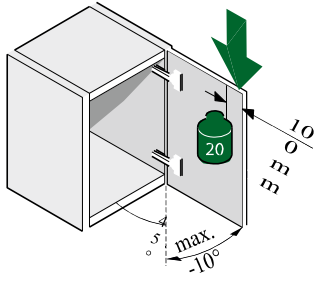
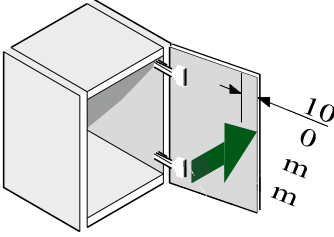
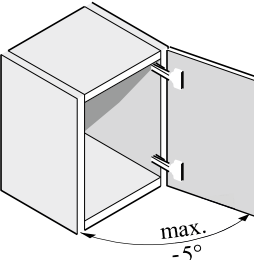
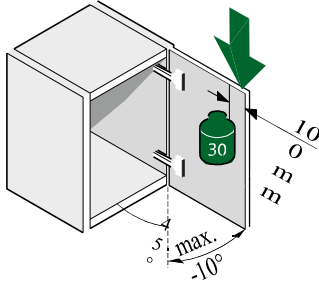
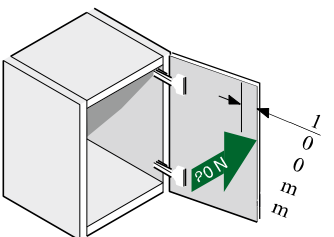
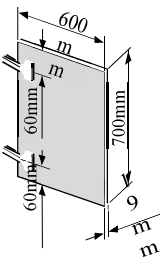

Popis		Príklad																																																																																																															
<p>Presah dverí (A) je tá časť steny korpusu alebo rámu, ktorá je prekrytá dverami.</p>		<p>Pri závese s vyhnutím 3, montážnej podložky s výškou 2 a odstupom misky 4mm je presah dverí 14mm.</p>	<table border="1"> <thead> <tr> <th rowspan="2">Presah dverí</th> <th colspan="5">Odstup misky</th> <th rowspan="2">Výška montážnej podložky</th> </tr> <tr> <th>3</th> <th>4</th> <th>5</th> <th>6</th> <th>7</th> </tr> </thead> <tbody> <tr> <td>19,0</td> <td></td> <td></td> <td></td> <td></td> <td>0</td> <td></td> </tr> <tr> <td>18,0</td> <td></td> <td></td> <td></td> <td>0</td> <td></td> <td></td> </tr> <tr> <td>17,0</td> <td></td> <td></td> <td>0</td> <td></td> <td>2</td> <td></td> </tr> <tr> <td>16,5</td> <td></td> <td></td> <td></td> <td></td> <td></td> <td></td> </tr> <tr> <td>16,0</td> <td>0</td> <td></td> <td></td> <td>2</td> <td>3</td> <td></td> </tr> <tr> <td>15,5</td> <td></td> <td></td> <td></td> <td></td> <td>3,5</td> <td></td> </tr> <tr> <td>15,0</td> <td>0</td> <td></td> <td>2</td> <td>3</td> <td></td> <td></td> </tr> <tr> <td>14,5</td> <td></td> <td></td> <td></td> <td></td> <td>3,5</td> <td></td> </tr> <tr> <td>14,0</td> <td></td> <td>2</td> <td>3</td> <td></td> <td></td> <td></td> </tr> <tr> <td>13,5</td> <td></td> <td></td> <td>3,5</td> <td></td> <td></td> <td></td> </tr> <tr> <td>13,0</td> <td>2</td> <td>3</td> <td></td> <td></td> <td></td> <td></td> </tr> <tr> <td>12,5</td> <td></td> <td>3,5</td> <td></td> <td></td> <td></td> <td></td> </tr> <tr> <td>12,0</td> <td>3</td> <td></td> <td></td> <td></td> <td></td> <td></td> </tr> <tr> <td>11,5</td> <td>3,5</td> <td></td> <td></td> <td></td> <td></td> <td></td> </tr> </tbody> </table>	Presah dverí	Odstup misky					Výška montážnej podložky	3	4	5	6	7	19,0					0		18,0				0			17,0			0		2		16,5							16,0	0			2	3		15,5					3,5		15,0	0		2	3			14,5					3,5		14,0		2	3				13,5			3,5				13,0	2	3					12,5		3,5					12,0	3						11,5	3,5					
Presah dverí	Odstup misky					Výška montážnej podložky																																																																																																											
	3	4	5	6	7																																																																																																												
19,0					0																																																																																																												
18,0				0																																																																																																													
17,0			0		2																																																																																																												
16,5																																																																																																																	
16,0	0			2	3																																																																																																												
15,5					3,5																																																																																																												
15,0	0		2	3																																																																																																													
14,5					3,5																																																																																																												
14,0		2	3																																																																																																														
13,5			3,5																																																																																																														
13,0	2	3																																																																																																															
12,5		3,5																																																																																																															
12,0	3																																																																																																																
11,5	3,5																																																																																																																

ODSKOK DVERÍ

Popis		Príklad	
<p>Odskok dvierok (TES) vznikne pri otvorených dverách a líši sa podľa typu použitého závesu a umiestnenia dvierok.</p> <p>Odskok dvierok sa uvádza v katalógu a vzťahuje sa na uvedenú montážnu podložku s nastavením od výroby. Hodnota sa mení pri zmene montážnej podložky a zmenou nastavenia do strán.</p>			

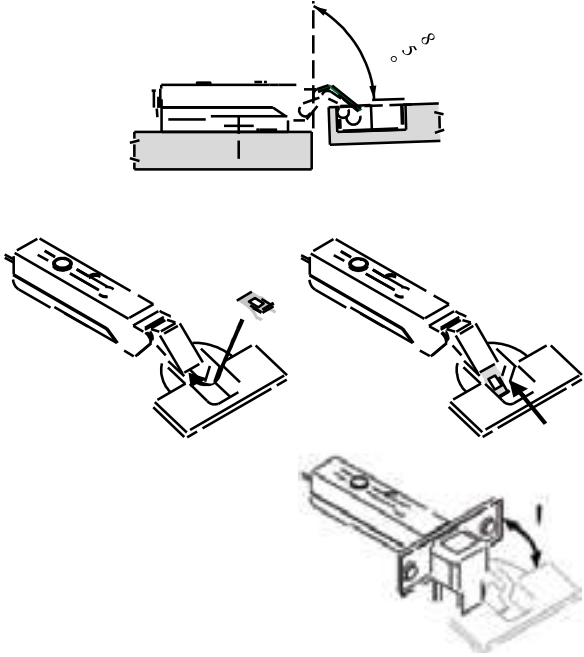
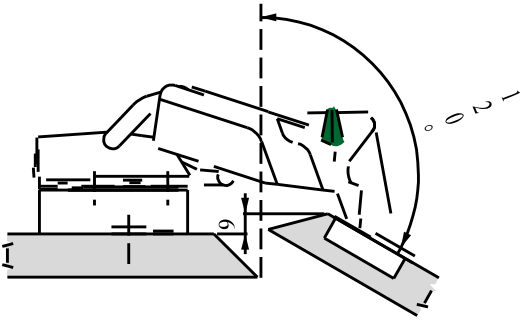
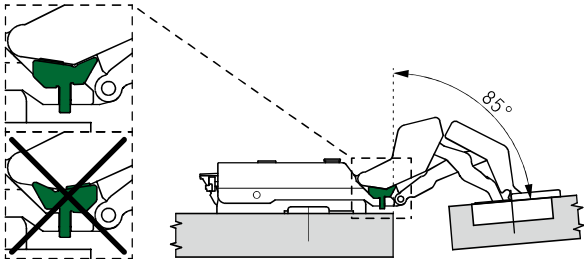
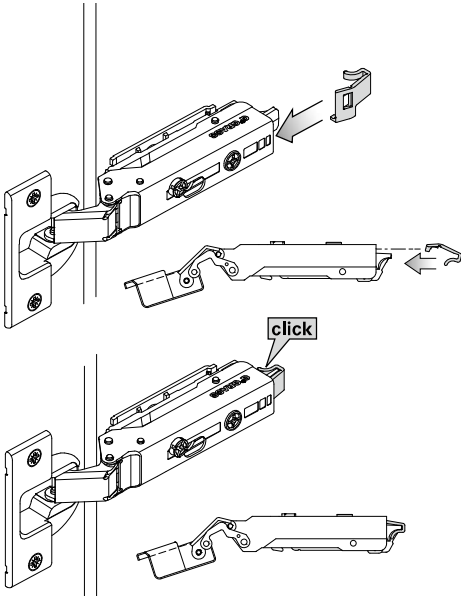
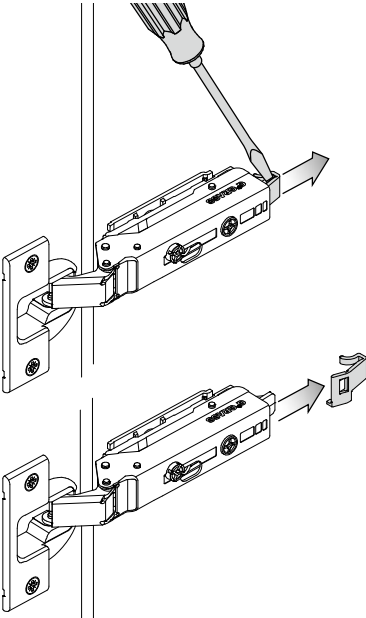
Všetky rozmery sú v milimetroch. Zmeny vyhradené.

Technické informácie Tiomos - kritériá pre testovanie závesov

Skúška funkčnosti		
<p>Statické zaťaženie vertikálne Pridaná záťaž: 20kg Uhol otvárania: max. -10° Počet: 10</p> 	<p>Statické zaťaženie horizontálne vynaložená sila: 40N Počet: 10</p> 	<p>Skúška na únavu Uhol otvárania: max. -5° Pohyb otvárania a zatvárania: 100000</p> 
Skúšky preťaženie		
<p>Vertikálne pridaná záťaž: 30kg Uhol otvárania: max. -10° Počet: 10</p> 	<p>Horizontálne vynaložená sila: 80N Počet: 10</p> 	<p>Skúšané dvere Hmotnosť cca 5.2kg</p> 
Skúška slanou a kondenzovanou vodou		
<p>Na základe DIN ISO9227 a DIN6270-2</p> 		

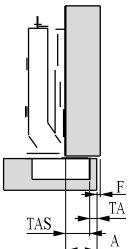
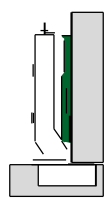
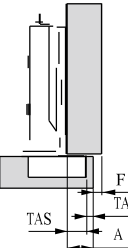
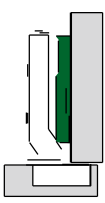
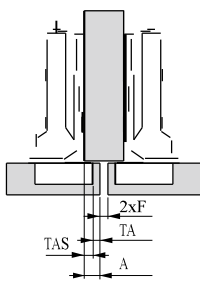
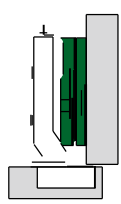
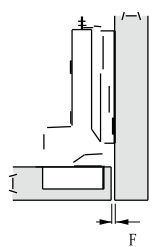
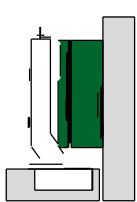
Všetky rozmery sú v milimetroch. Zmeny vyhradené.

Pokyny na montáž - systém závesov Tiomos

<p>85° Obmedzovač otvárania</p> 	<p>120° Obmedzovač otvárania</p>  <p>90° Obmedzovač otvárania pre Tiomos M9 a Mirro</p> 
<p>Ochrana zosnímania závesu-montáž</p> 	<p>Ochrana zosnímania závesu-demontáž</p> 

Všetky rozmery sú v milimetroch. Zmeny vyhradené.

Možnosti zmeny presahu dveríok - systém závesov Tiomos

Podľa výberu vyhnutia závesu	Podľa použitia inej výšky montážnej podložky
<p>Plne naložený (vyhnutie 0)</p> <p>Výsledkom presahu misky (TAS/ nastavenie z výroby) plus odstup misky (TA) je presah dveríok (A).</p> <p>Údaje nájdete v tabulkách na jednotlivých stranách katalógu.</p> 	<p>Plne naložený</p> <p>Záves s vyhnutím 0 a montážna podložka s výškou 0.</p> 
<p>Naložený (vyhnutie 3)</p> <p>Výsledkom presahu misky (TAS/ nastavenie z výroby) plus odstup misky (TA) je presah dveríok (A).</p> <p>Údaje nájdete v tabulkách na jednotlivých stranách katalógu.</p> 	<p>Naložený</p> <p>Záves s vyhnutím 0 a montážna podložka s výškou 3.</p> 
<p>Polo naložený (vyhnutie 9.5)</p> <p>Výsledkom presahu misky (TAS/ nastavenie z výroby) plus odstup misky (TA) je presah dveríok (A).</p> <p>Údaje nájdete v tabulkách na jednotlivých stranách katalógu.</p> 	<p>Polo naložený</p> <p>Záves s vyhnutím 0 a montážna podložka s výškou 9.5.</p> 
<p>Vložený (vyhnutie 19)</p> <p>Presah dverí nie je. Minimálna medzera(F) medzi stenou korpusu a dverami závisí od výšky montážnej podložky a odstupom misky.</p> <p>Údaje nájdete v tabulkách na jednotlivých stranách katalógu.</p> 	<p>Vložený</p> <p>Záves s vyhnutím 0 a montážna podložka s výškou 21.</p> 

Všetky rozmery sú v milimetroch. Zmeny vyhradené.