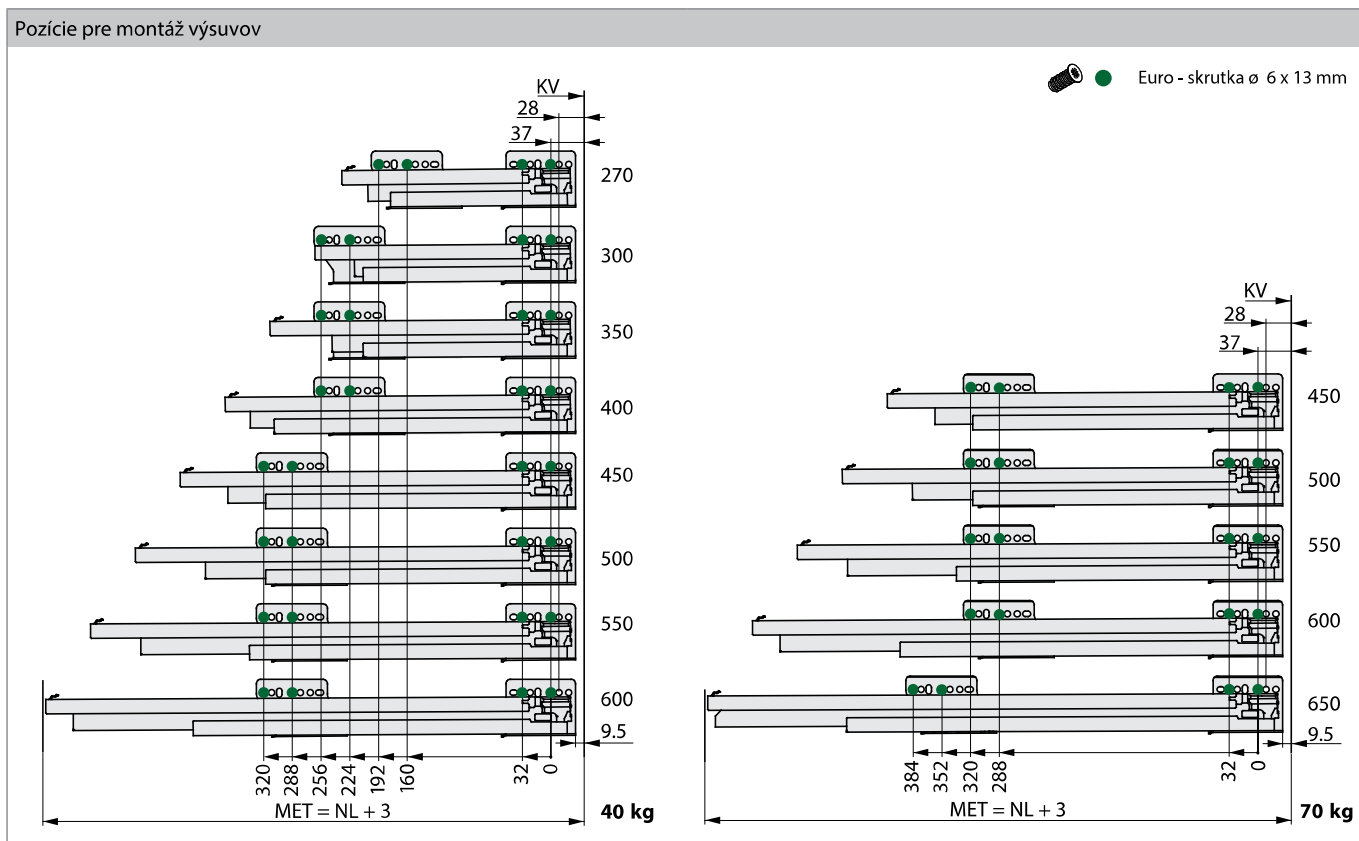
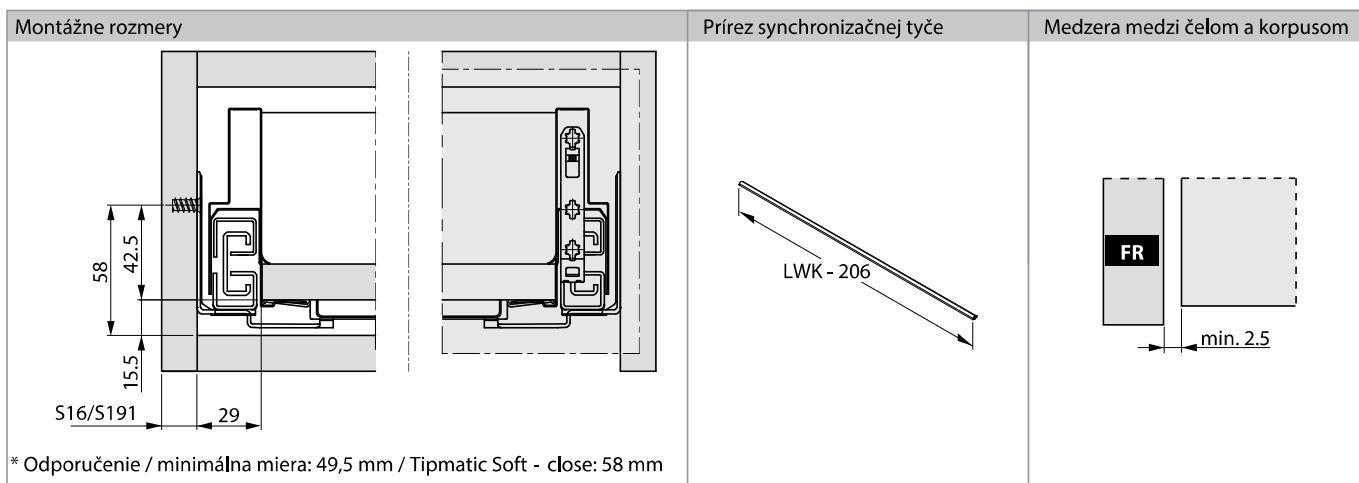


Projektovanie Nova Pro Tipmatic Soft - close S16/19



LEGENDA

FR	Čelo	MET	Minimálna hĺbka pre zabudovanie
KB	Šírka korpusu	NL	Menovitá dĺžka
KV	Predná hrana korpusu	S	Hrúbka steny korpusu
LWK	Svetlá šírka korpusu		

Všetky rozmery sú v milimetroch. Zmeny vyhradené.