

Art.-Nr.
600 200.1787.xx
450 200.1786.xx

Kitchen Tower 18"

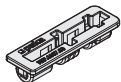
peka
ergonomic storage features

Montageanleitung
Assembly instruction
Instruction de montage

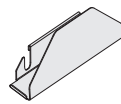
6295 Mosen
Switzerland
T +41 41 919 94 00
www.peka-system.ch



4x



2x

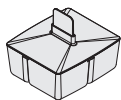


1x

2x 200.1786.xx

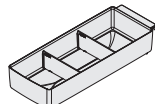


4x 200.1787.xx

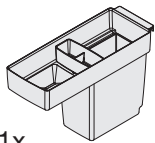


1x

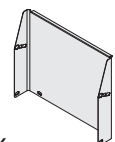
1x 200.1786.xx



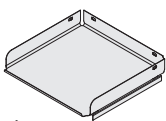
2x 200.1787.xx



1x

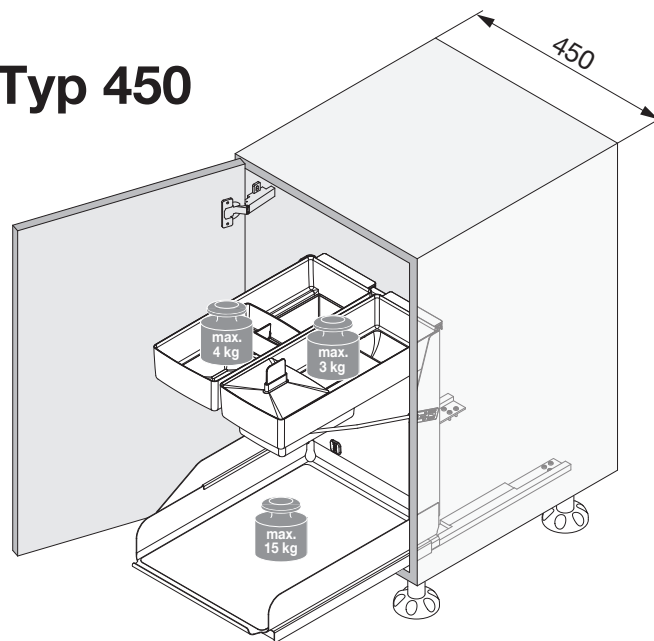


1x



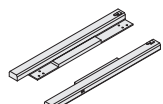
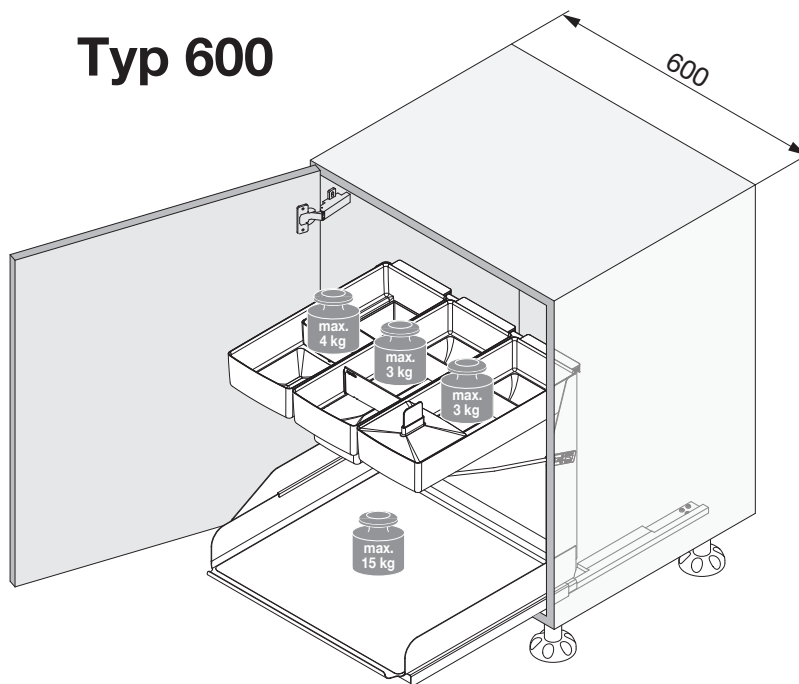
1x

Typ 450

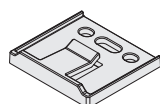


Links dargestellt, rechts ist spiegelbildlich.
Left pictured, right is reversed image.
Imagé à gauche, à droite est renversée.

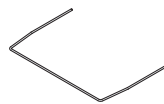
Typ 600



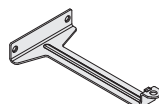
1x



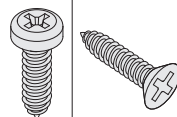
2x



1x



1x



8x

2x



1x

950.0648.MA

Rev. a

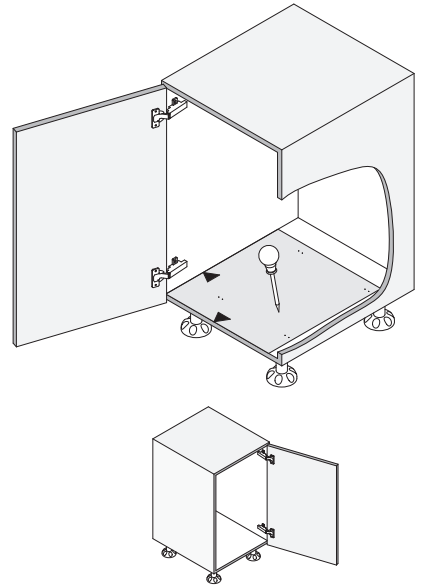
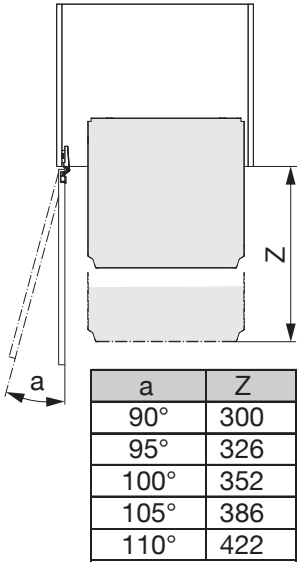
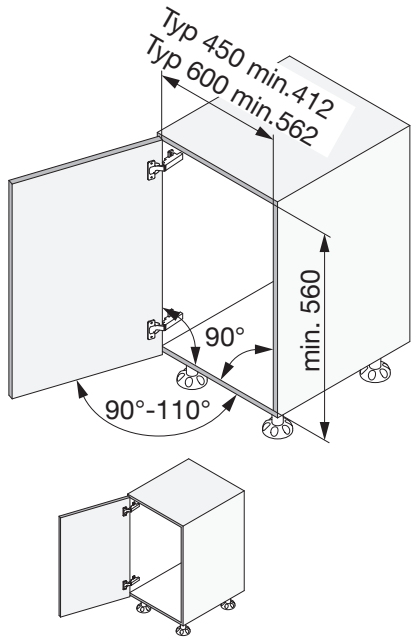
12.04.2016 hrm

13.03.2017 som

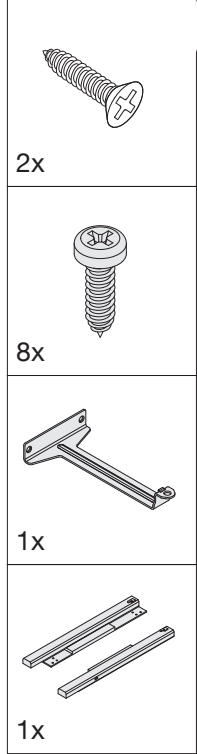
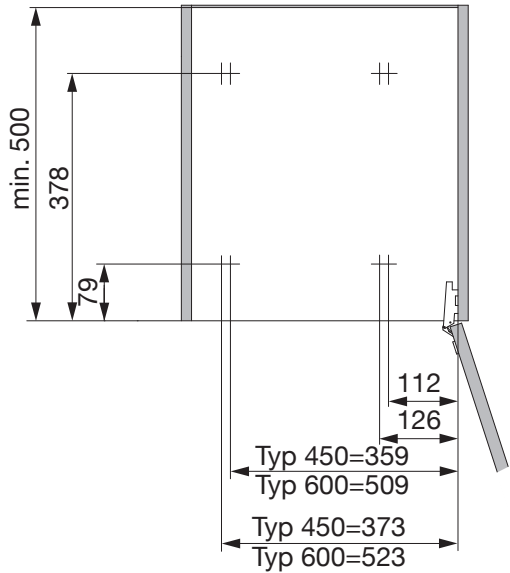
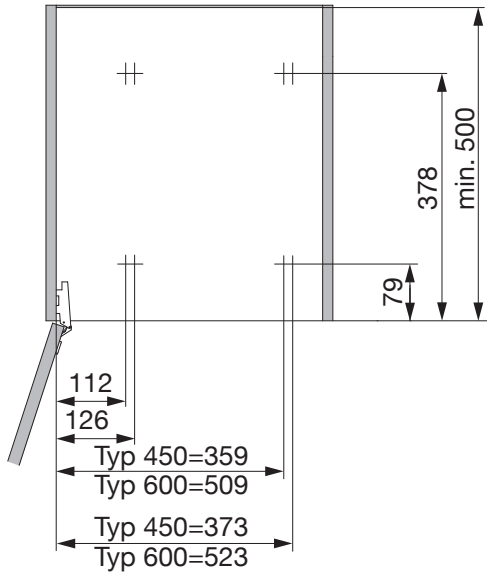
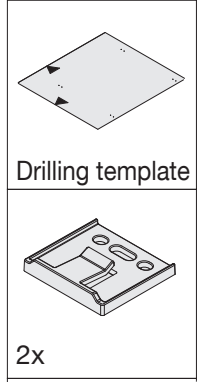
1/4

1

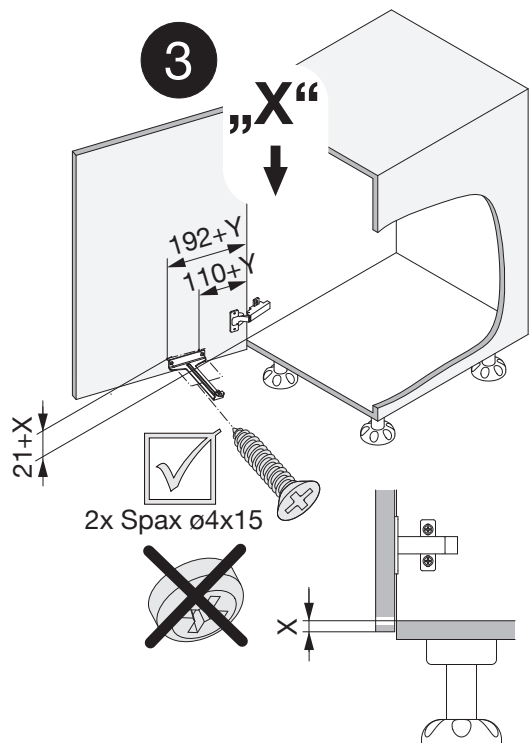
Empfehlung : Gedämpftes Scharnier verwenden
 Recommendation: Use damped hinge
 Recommendation: Utiliser bande affaible



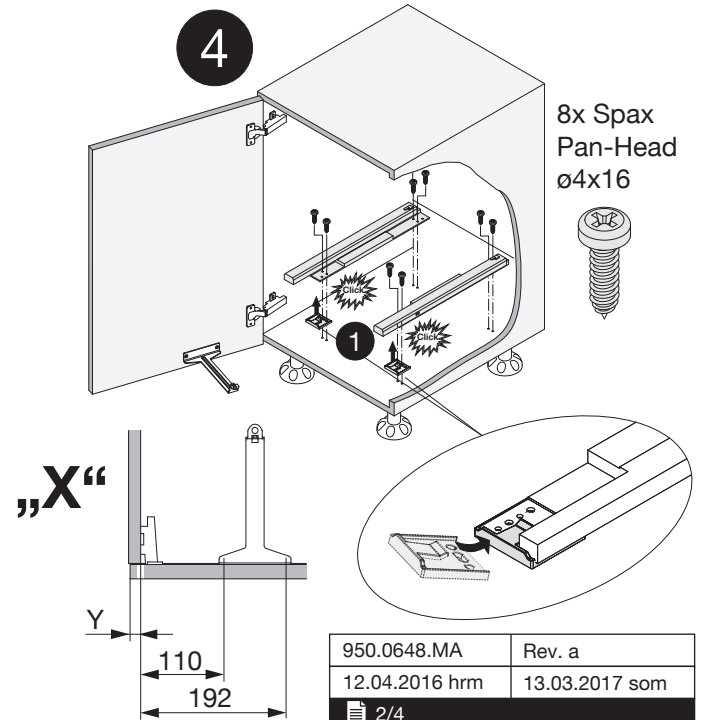
2



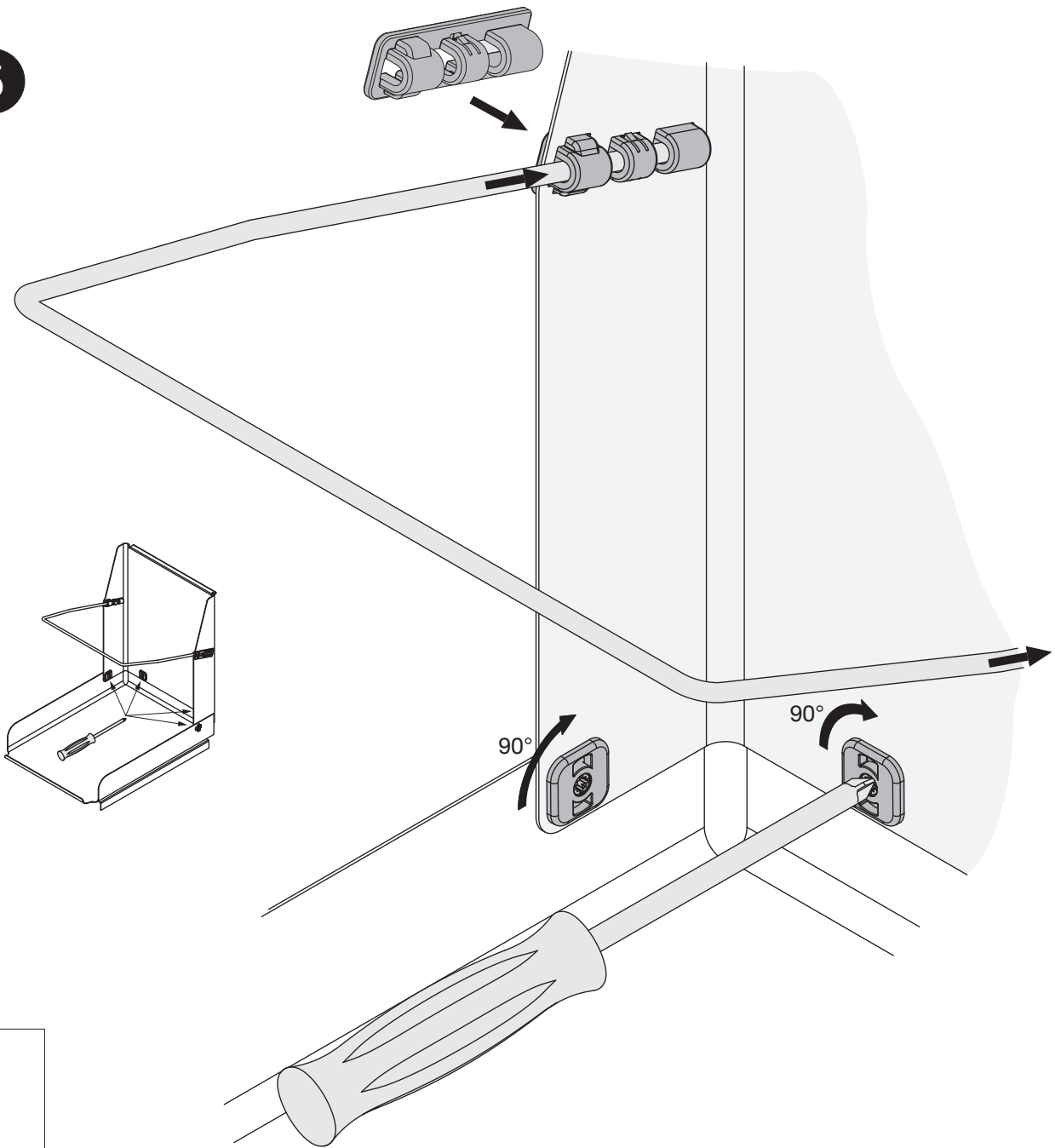
3

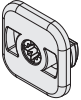
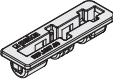
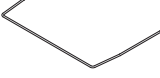
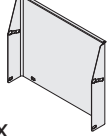
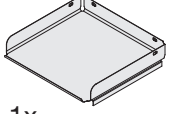


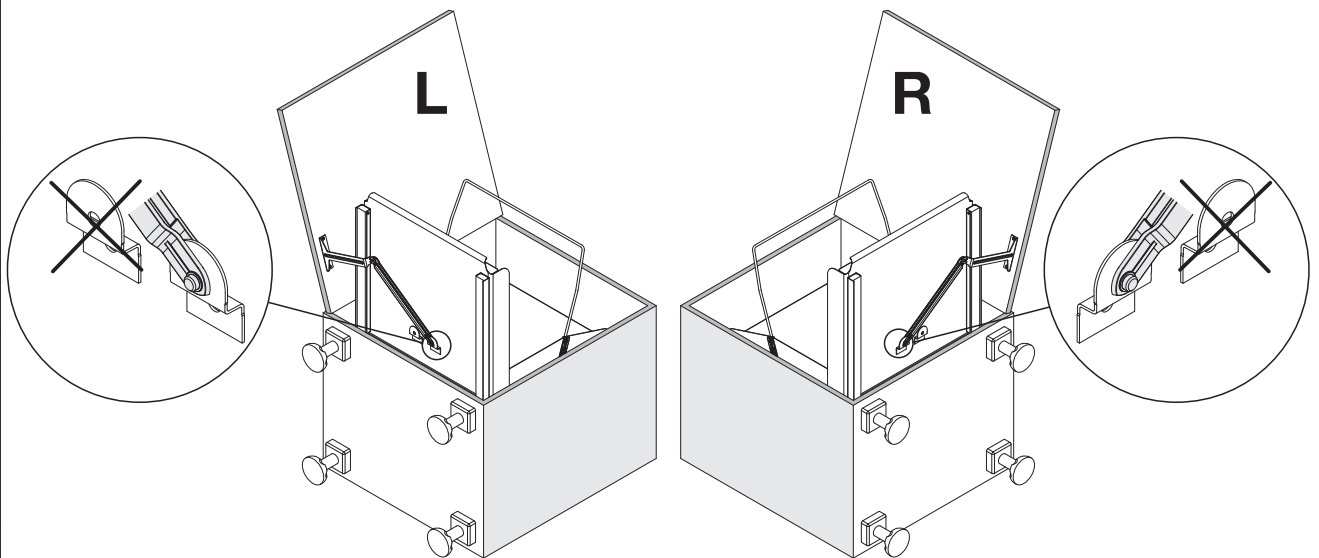
4



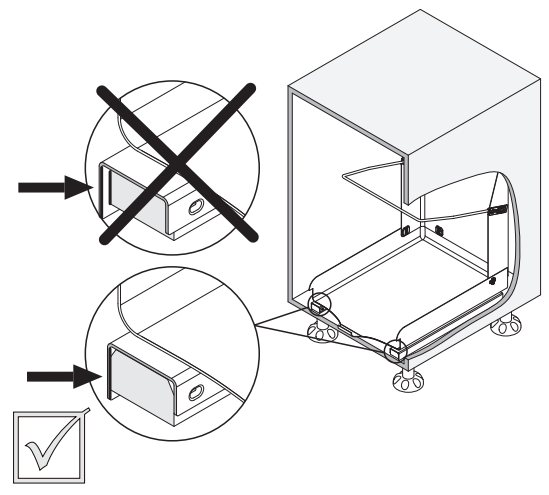
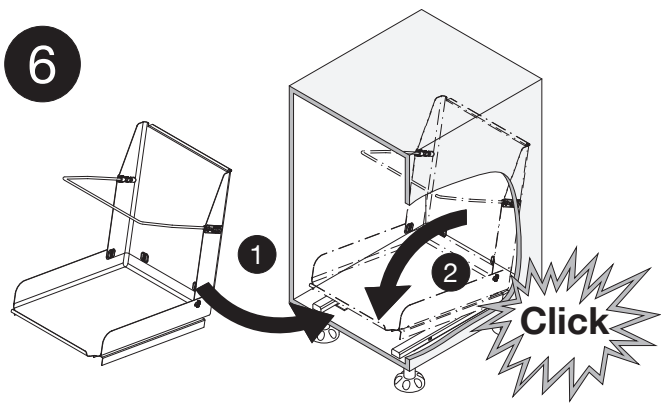
5



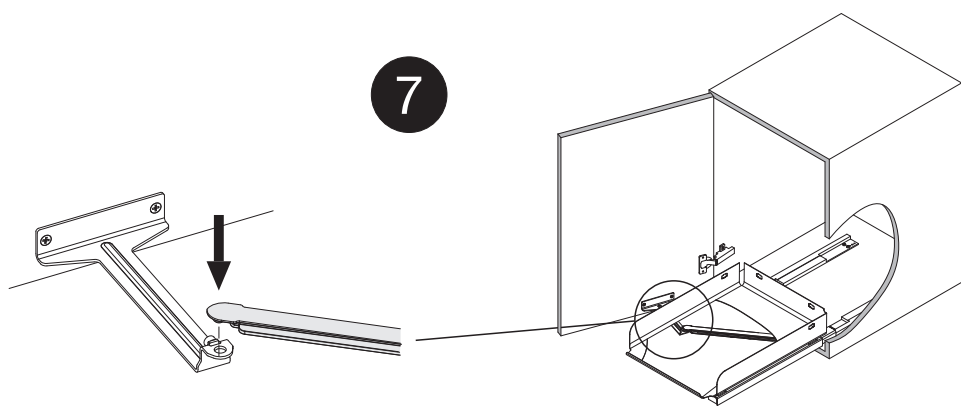
- 
4x
- 
2x
- 
1x
- 
1x
- 
1x



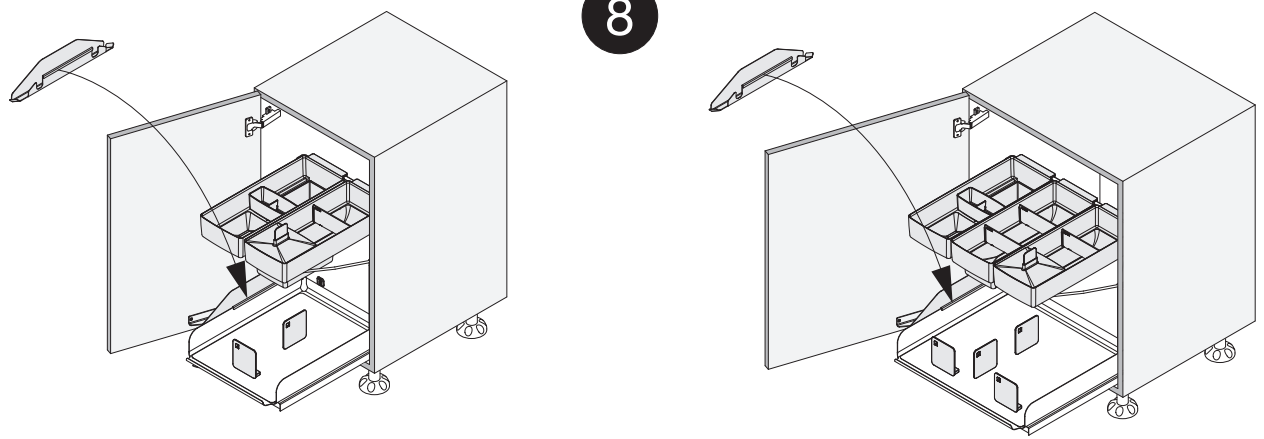
6



7



8



2x 200.1786.xx

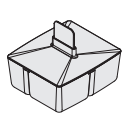


4x 200.1787.xx

2x 200.1786.xx

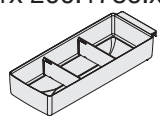


4x 200.1787.xx

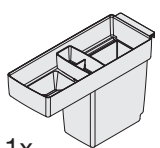


1x

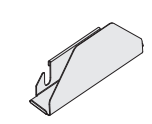
1x 200.1786.xx



2x 200.1787.xx



1x



1x

